

## 評価技術概要

### タフ定着工法 —タフネジナットおよびタフヘッドを用いた機械式定着工法—

申 込 者：共英製鋼株式会社

#### 1. 技術概要

本工法は、共英製鋼(株)製のねじ節異形鉄筋タフネジバーに適用するタフネジナット、竹節異形鉄筋タフコンに適用するタフヘッドならびに高強度鉄筋タフネジバーUSD590 に適用する高強度鉄筋タフネジナットを用いる機械式定着工法であり、GBRC 性能証明 第 00-06 号(2001. 1. 23)～改 4(2011. 1. 24)を取得している。2011. 1. 24 の改 4 は、(財)日本建築総合試験所・機械式鉄筋定着工法研究委員会「機械式鉄筋定着工法設計指針(2010 年改定)」に準拠した設計指針について行われている。今回の技術評価は、実務課題を中心に、従来の設計指針を全面的に見直し作成された設計指針(2012 年)および追加適用範囲の妥当性についてである。

#### 2. 設計指針(2012 年)の特長

【総則・材料編】の 1 章「総則」と 2 章「材料」では、タフネジナットおよびタフヘッドの基本事項が示され、【基本設計編】、【応用設計編】と【SRC 柱梁接合部編】は、GBRC 委員会指針に準拠することを基本とし、【柱主筋外定着編】は、本工法等による実験的知見を基に規定されている。また、【柱 RC 梁 S 接合部・柱 SRC 梁 S 接合部編】は、既往実験の知見を基に規定されている。

以下に、本設計指針の特筆すべき事項を列記する。

##### (1) 鉛直段差梁付き柱梁接合部の設計法

従来、段差梁付き柱梁接合部のせん断耐力の設計値と実験値との関係が不明確であった。これらより、既往実験を基に、図 1 の TypeA と TypeB について、左右梁重なり部での梁主筋貫通定着の有無等によって、段差梁付き十字形、T 形接合部のせん断設計を規定している。

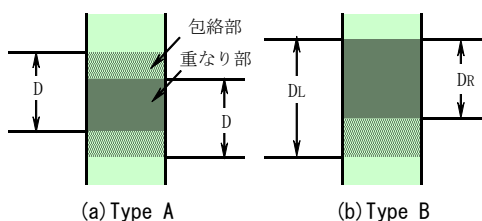


図 1 段差梁付き十字形接合部の基本タイプ

##### (2) 最下階柱・基礎梁接合部の基礎梁下端筋定着タイプ

基礎梁主筋が太径の場合、現場施工の可否は基礎梁下端筋定着方法に左右されるので、基礎梁下端筋定着方法の選定が重要である。本設計指針では、表 1 に示すように、基礎引抜力および基礎梁下端筋降伏の有無によって、

基礎梁下端筋定着タイプを分類し、基礎梁幅が柱幅よりも大きい場合、杭偏芯が大きい場合などの最下階柱・基礎梁接合部の配筋詳細を例示している。

表 1 基礎梁下端筋の定着タイプ

基礎種別	基礎引抜力(有)		基礎引抜力(無)	
	基礎梁下端筋降伏		基礎梁下端筋降伏	
	有	無	有	無
直接基礎	A, B		A, B	直線, A, B
既製杭基礎*	直線**1, A, B	直線**2, A, B	直線**2, A, B	直線, A, B
場所打ち杭基礎	直線**1, A, B	直線**2, A, B	直線**2, A, B	直線, A, B

【凡例】直線：機械式直線定着タイプ、A：曲上げ定着Aタイプ(在来曲上げ定着)  
 B：曲上げ定着Bタイプ(曲上げ端部機械式定着)

##### (3) 柱主筋外定着方式

最上階 L 形接合部の柱、梁主筋定着部の納まりは、最上階だけでなく、上部構造各階の鉄筋工事に大きく影響する。これらより、本設計指針では、本工法等の実験を基に、図 2 の柱主筋外定着方式による L 形接合部配筋詳細を規定している。

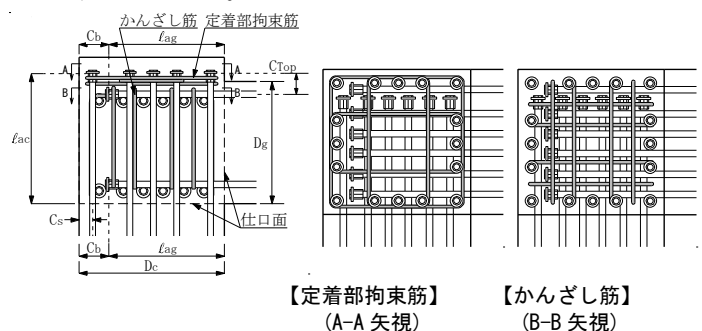


図 2 柱主筋外定着方式による L 形接合部配筋詳細

##### 3. 適用範囲の主な追加事項

本工法では、今回、図 3 の嵌合鋼線挿入方式タフネジナット(略称：タフナット)を適用範囲に追加している。タフナットの場合、嵌合鋼線をねじ節異形鉄筋タフネジバーに差し込み、タフネジナットを取り付けた後、ロックナットを締め付けることで、タフネジナットとタフネジバーが一体化される。

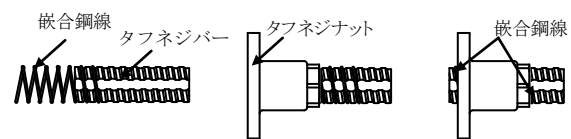


図 3 タフナットの施工手順